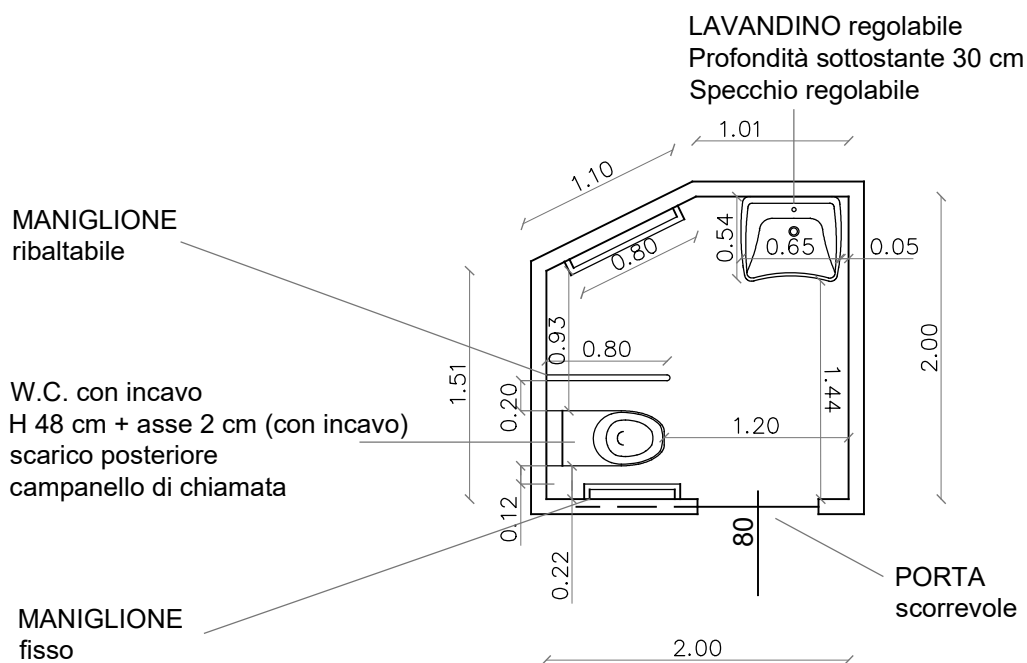


TAVOLA:

DATA:

MUSE. MUSEO DELLE SCIENZE
Corso del Lavoro e della Scienza, 3 Trento.
PARTICOLARE BAGNO PIANO TERRA. scala 1:50

21.05.2018



RILEVAZIONE EFFETTUATA DA COOPERATIVA HANDICREA

via S. Martino 46, 38122 Trento
Tel. 0461-239396 E-mail: info@handicrea.it

