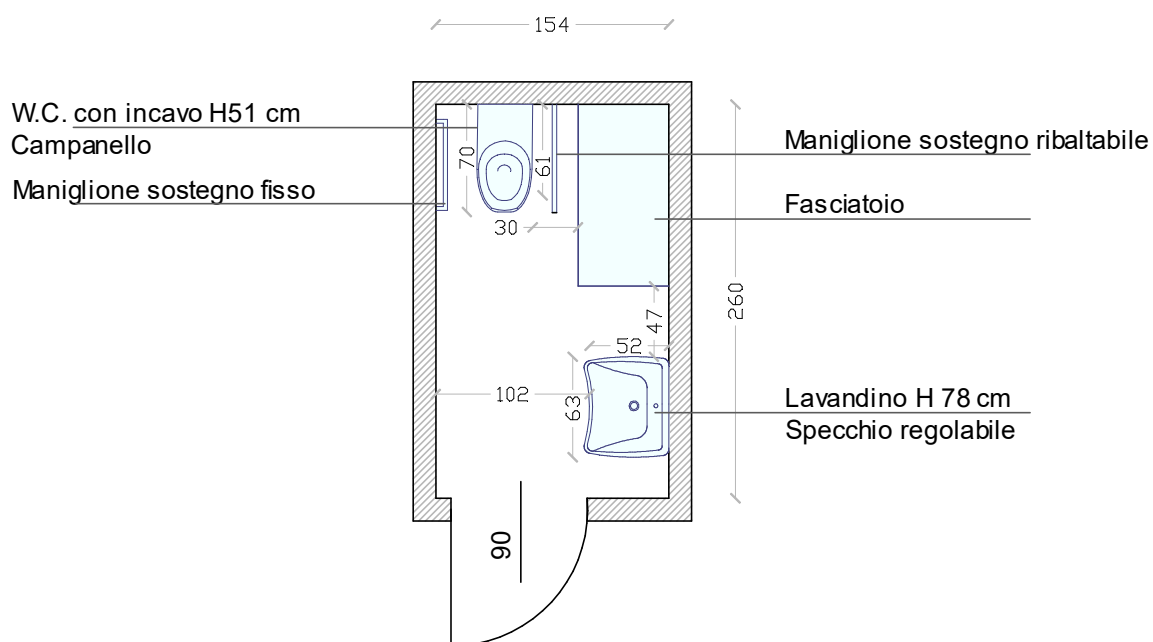


TAVOLA:

CASTELLO DEL BUONCONSIGLIO  
PARTICOLARE BAGNO ATTREZZATO PIANO TERRA  
scala 1:50

DATA:

08.05.2023



RILEVAZIONE EFFETTUATA DA COOPERATIVA HANDICREA

via S. Martino 46, 38122 Trento  
Tel. 0461-239396 E-mail: info@handicrea.it

