

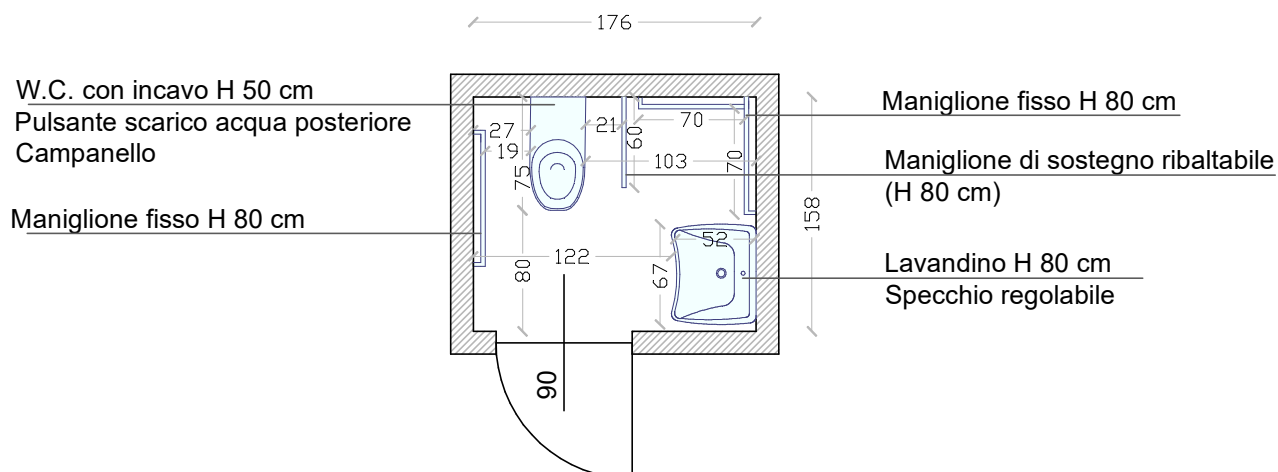
TAVOLA:

DATA:

TEATRO COMUNALE
PARTICOLARE BAGNO ATTREZZATO UOMINI
PIANO TERRA CORRIDOIO SINISTRO

scala 1:50

31.05.2023



RILEVAZIONE EFFETTUATA DA COOPERATIVA HANDICREA

via S. Martino 46, 38122 Trento
Tel. 0461-239396 E-mail: info@handicrea.it

