

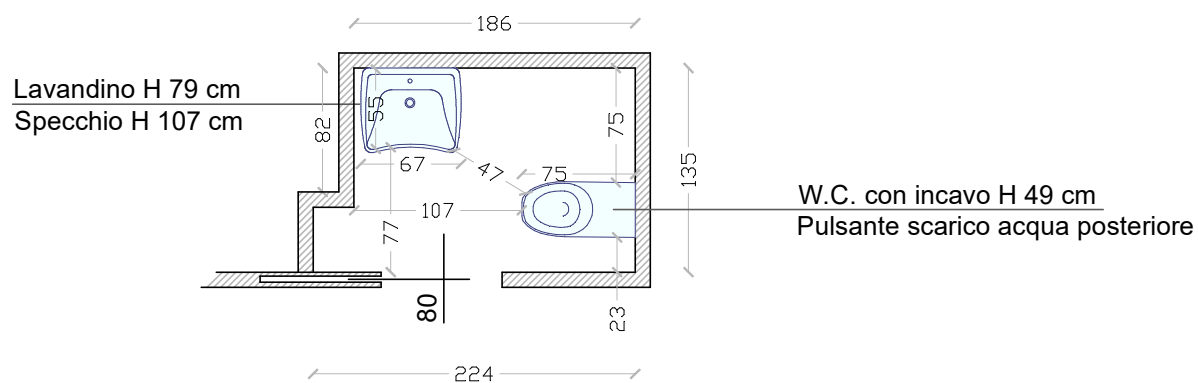
TAVOLA:

DATA:

CA STALLA
PARTICOLARE BAGNO

31.05.2023

scala 1:50



RILEVAZIONE EFFETTUATA DA COOPERATIVA HANDICREA

via S. Martino 46, 38122 Trento
Tel. 0461-239396 E-mail: info@handicrea.it

