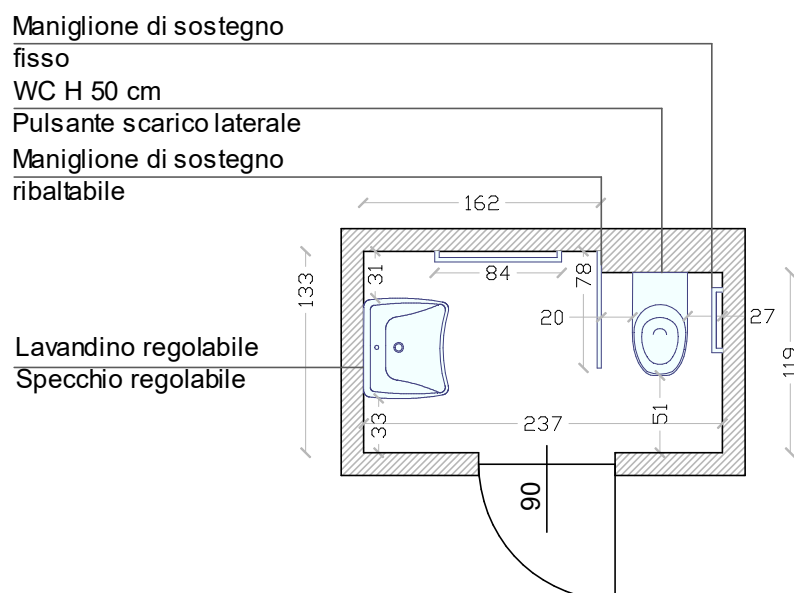


TAVOLA:

DATA:

PALAZZO GEREMIA
PARTICOLARE BAGNO ATTREZZATO PRIMO PIANO
scala 1:50

15/11/2021



RILEVAZIONE EFFETTUATA DA COOPERATIVA HANDICREA

via S. Martino 46, 38122 Trento
Tel. 0461-239396 E-mail: info@handicrea.it

